

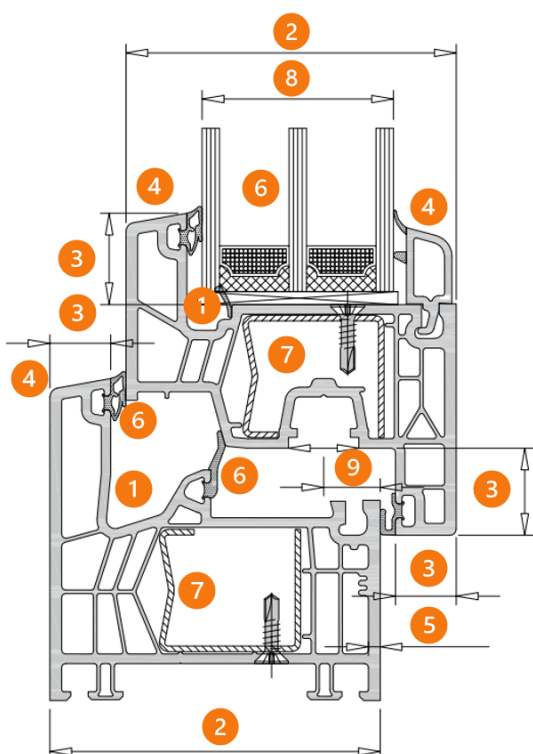
# BASE NEU

## TROCAL 76MD

Das neue BASE (Trocal 76 von Profine) ersetzt das BASE (BluEvolution 82 von Salamander). Das BASE-Sortiment ist auch mit Aluschale & Falzrahmen verfügbar.

### FAKTEN

- TROCAL-Profil mit 76 mm Bautiefe
  - 6-Kammer-Konstruktion im Inneren der PVC-Profile
  - Modernes Design
  - 2-fach Glas (mit 1,1 W/m<sup>2</sup>) und 3-fach Glas (0,6 W/m<sup>2</sup>)
  - Wärmedämmwerte: U<sub>w</sub> bis 0,78 W/m<sup>2</sup>K
  - Schmale Profilansichten = größtmöglicher Lichteinfall
  - Hochdämmendes Mitteldichtungssystem (U<sub>f</sub>-Wert bis zu 1,0 W/m<sup>2</sup>K bereits in der Standardausführung)
  - Schallschutz bis 46 dB – durch große Verglasungsmöglichkeiten bis 50 mm
  - Dichtungen standardmäßig in lichtgrau
- Erhältlich in Weiß oder mit Aluminium-Vorsatzschale (folierte Profile auf Anfrage)
  - Glaseinstand 18 mm (Flügel), 15 mm (Fixverglasung)
  - Optional: RC2-Ausführung (Winkhaus)
  - Widerstand gegen Windlast (bis Klasse C5/B5)
  - Schlagregendichtheit (bis Klasse 9A)
  - Luftdurchlässigkeit (bis Klasse 4)

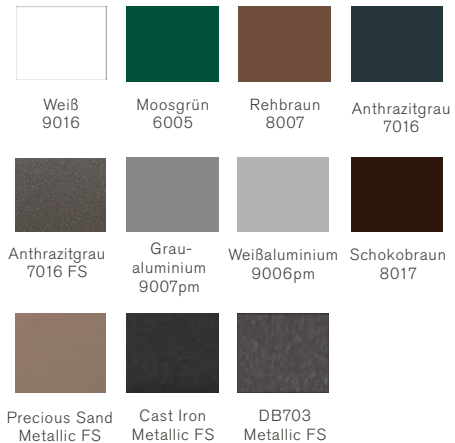


- 1 Große Wassersammelkammer, gerader Glasfalz mit 3,8 mm Profilerhöhung bei Blendrahmen und Flügel (keine Erhöhung beim Glattfalzflügel)
- 2 Bautiefe PVC: Blendrahmen, Flügel und Pfosten 76 mm  
Bautiefe AC: Blendrahmen 82 mm, Flügel 78 mm, Pfosten 81 mm
- 3 Anschläge: Anschlaghöhe außen 21 mm, innen 20 mm  
Anschlagbreite außen 14 mm, innen 20 mm
- 4 Anschlagform: Alle äußeren Anschläge mit 10° angeschrägt  
Flügelanschlag innen gerade  
Glasleisten 15° angeschrägt
- 5 Profilwanddicken: Aussenwandungen der Hauptprofile gem. RAL-GZ 716/1, Teil 1 und Teil 7
- 6 Dichtungen: Verschweißbare PCE(TPE)-Dichtungen bzw. EPDM-Dichtungen bei Aluschalen
- 7 Aussteifungen: verzinkte Stahlprofile gemäß RAL-RG 716/1, Teil 1 und 7  
Glasstärken bis 51 mm möglich
- 8 Beschlagsnut 16 mm und 13 mm Nutmittellage
- 9 Kammeraufbau: 6-Kammersystem bei Rahmen und Flügel  
4-Kammersystem bei Pfosten

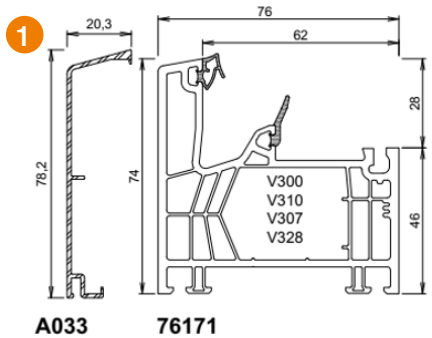
## FARBAUSFÜHRUNGEN

- Standard: **Weiß**
- Standard: **Weiß/Alu**
- Optional mit längerer Lieferzeit:
  - Dekor-Ausführungen: **Bergkiefer, Golden Oak, Oregon und Streifen Douglasie** (jeweils einseitig oder beidseitig foliert)
  - Unicolor-Ausführungen: **Braunmaron, Anthrazitgrau, Metbrush Quarzgrau und Signalgrau** (einseitig foliert)

### Standard-Alu-Schalen-Ausführungen:



## RAHMENSYSTEME



Es gibt vier verschiedene Rahmenbreiten:  
74 mm (171), 92 mm (172) und 104 mm (173)  
und den Falzrahmen 92 mm (186)

- ① Beispiel Rahmenbreite 74 mm

## FLÜGELSYSTEME

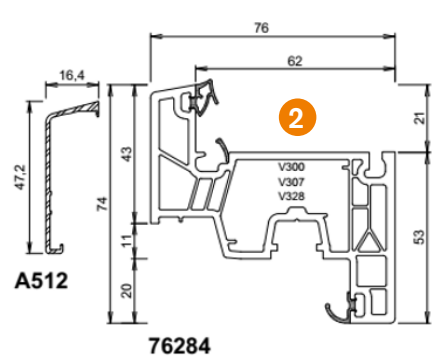
Es gibt drei verschiedene Flügelbreiten:  
74 mm (284), 78 mm (271) und 110 mm (272)  
Außen aufgehende Flügel gibt es derzeit noch nicht.

### Ausführungen Kopplungen:

Stumpfe Kopplung, H-Schieber (auch bündig), Statik-  
kopplung, 90° Innen-/Außenecke Kopplung, 135° und  
variable Außenecke Kopplung verfügbar

### WICHTIG:

Der Glattfalzflügel kann für die PSK aus platztechnischen  
Gründen nicht verwendet werden. Beim Falzrahmen gibt  
es derzeit noch keine Kopplungen oder Ecksteher.



- ② Standardflügel

## WEITERE INFORMATIONEN GIBT'S HIER:

- REKORD-Standort,
- Powerpoint-Präsentation, Zeichnungen, Prüfberichte und Systemübersicht