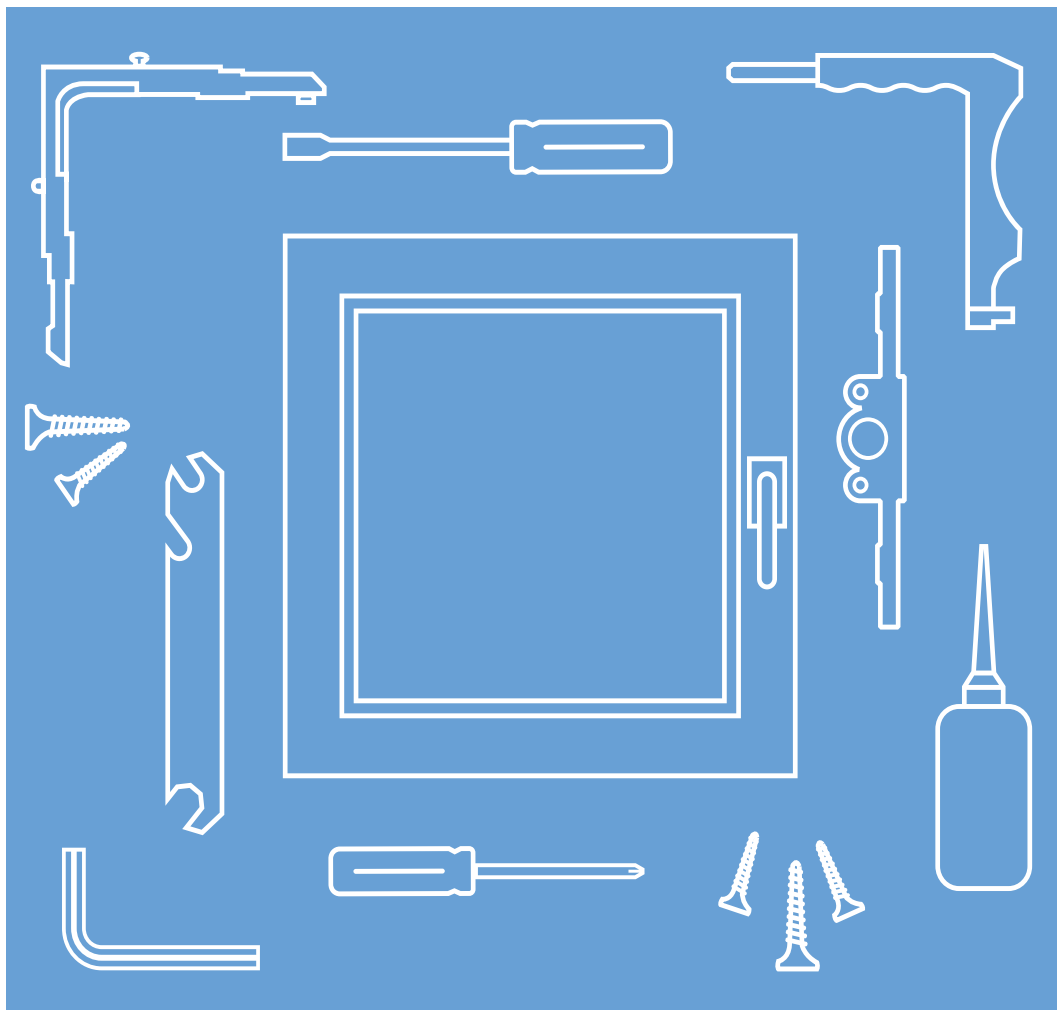


Winkhaus Fensterbeschläge

Bedienungs- und
Wartungsanleitung für Endanwender



Allgemeine und sicherheitsrelevante Hinweise

Sie haben Fensterelemente erworben, die mit einem hochwertigen Winkhaus Beschlagsystem ausgestattet wurden. Winkhaus Dreh-, Drehkipp- und Schiebebeschläge für Fenster und Fenstertüren durchlaufen zahlreiche Tests, in denen Lebensdauer und die Qualitätskontrollmechanismen nachgewiesen werden. Die traditionell hohe Produktqualität von Winkhaus wird somit sichergestellt. Zur Vermeidung von Personen- und Sachschäden sind die in dieser Broschüre kompakt zusammengefassten Informationen zu beachten! Eine Missachtung dieser Informationen kann zu einem Ausschluss von Gewährleistung und Produkthaftung führen.

Bitte beachten Sie bei der Bedienung und Wartung ergänzend auch die von der Gütegemeinschaft Schlösser und Beschläge e.V. herausgegebene Richtlinie „Beschläge für Fenster und Fenstertüren“ - „Vorgaben und Hinweise für Endanwender“ (VHBE). Zu diesen Informationen gelangen Sie über folgende Internet-Adresse:

<http://www.beschlagindustrie.de/ggsb/richtlinien.asp>

Hinweis:

Die Beschläge, Fenster und Fenstertüren bedürfen einer fachkundigen, systematischen Wartung/Pflege und Inspektion, um die Werthaltigkeit, Gebrauchstauglichkeit und Sicherheit zu gewährleisten. Daher wird Endanwendern empfohlen, einen entsprechenden Wartungsvertrag mit dem Hersteller von Fenstern und Fenstertüren abzuschließen.

Die Beschlagteile sind regelmäßig (mindestens jährlich bzw. im Schul- und Hotelbau halbjährlich) auf festen Sitz zu prüfen und auf Verschleiß zu kontrollieren. Je nach Erfordernis sind die Befestigungsschrauben nachzuziehen bzw. die Teile auszutauschen und auf Funktion zu prüfen.

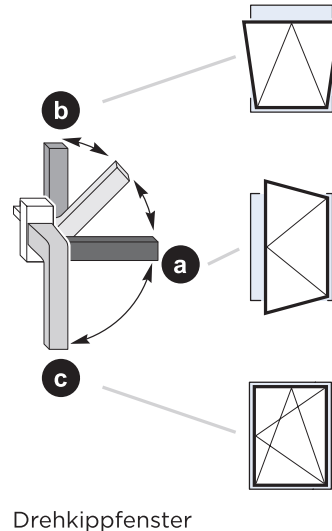
Die Beschläge dürfen nur mit milden, pH-neutralen Reinigungsmitteln in verdünnter Form gereinigt werden. Keinesfalls dürfen aggressive, säurehaltige Reiniger mit allen vorstehend aufgeführten Inhaltsstoffen oder Scheuermittel verwendet werden.

Bedienung / Schaltfolge

Drehkippenfenster

Bedienung des Drehkippenfensters

- Griff nach unten bewegen (c). Das Fenster ist geschlossen.
- Griff in die mittlere Stellung (a) bewegen. Das Fenster ist entriegelt; der Flügel kann komplett in die Drehstellung geöffnet werden.
- Flügel schließen. Griff nach oben bewegen (b). Das Fenster ist entriegelt; der Flügel kann gekippt werden.



Hinweis:

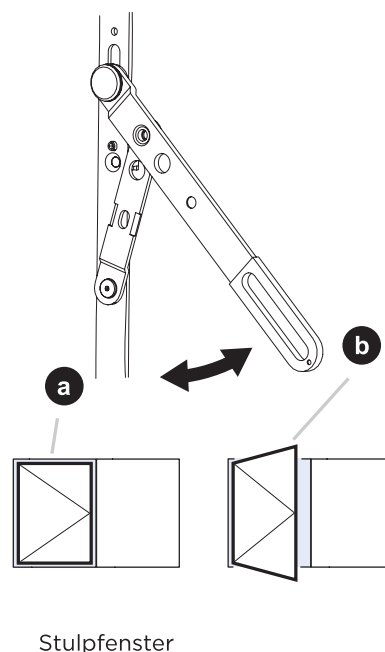
Optional können Drehkippenfenster auch mit einer Spaltlüftungsfunktion ausgestattet werden. Durch Betätigen des Fenstergriffes in dem Bereich zwischen den skizzierten Positionen (a) und (b) wird das Bauteil angesteuert. Die verschiedenen Kippwinkel des Fensterflügels werden durch Arretierung der Beschlagkomponenten erreicht.

Stulpfenster

Bedienung des Stulpfensterverschlusses

Den Hebel durch Drehbewegung bis in Endstellung nach oben ziehen. Das Fenster ist in der Hebelstellung (b) entriegelt; der Flügel kann komplett geöffnet werden.

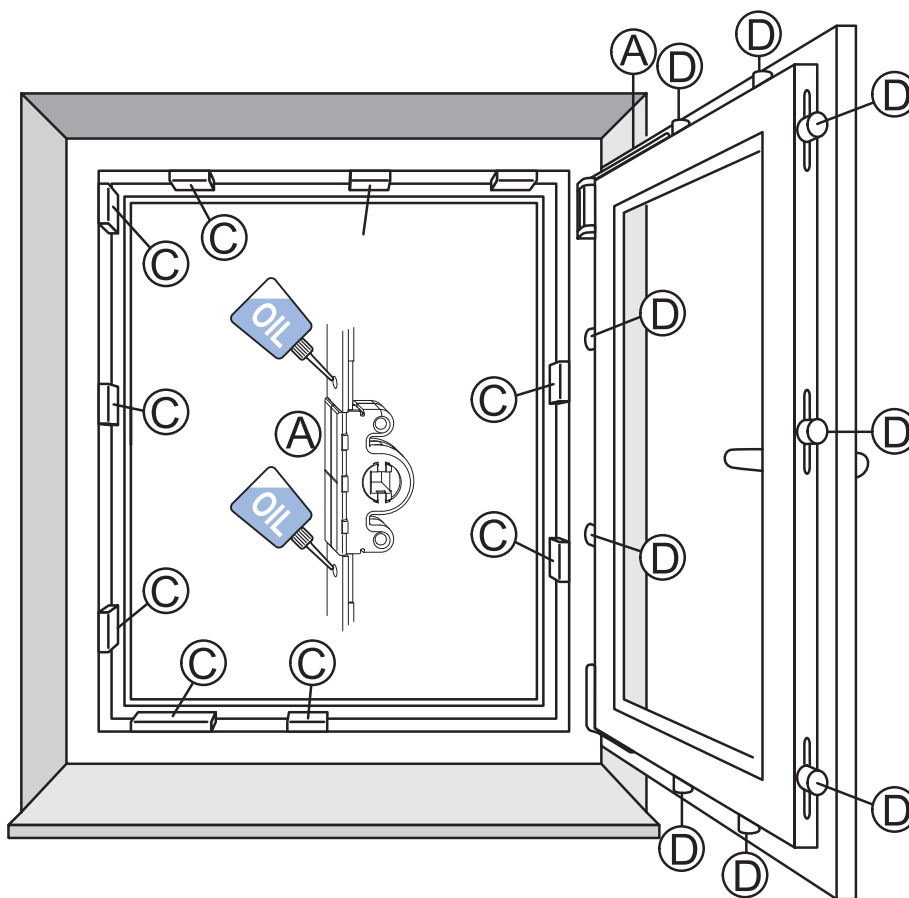
Flügel schließen. Hebel wieder zurück in die Ausgangsstellung klappen (a). Das Stulpfenster ist verschlossen.



Wartung Dreh- und Drehkippbeschläge

Das Bild zeigt die Anordnung der möglichen Schmierstellen, die mindestens einmal jährlich (im Schul- und Hotelbau halb-jährlich) geschmiert werden sollten.

Positionen A, C, D = funktionsrelevante Schmierstellen.



Schmierstellenübersicht



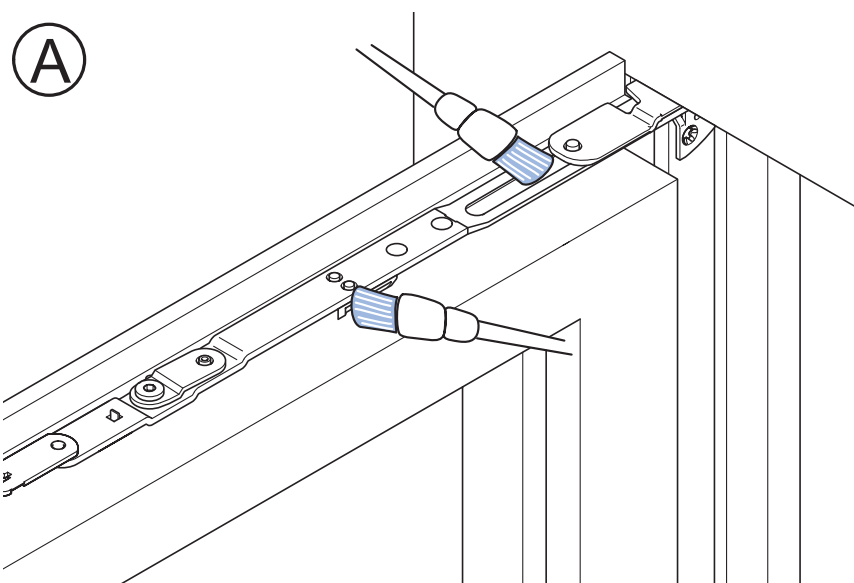
Hinweis!

Das nebenstehende Beschlagsschema entspricht nicht zwingend dem eingebauten Beschlag. Die Anzahl der Verriegelungsstellen variiert je nach Größe und Ausführung des Fensterflügels.

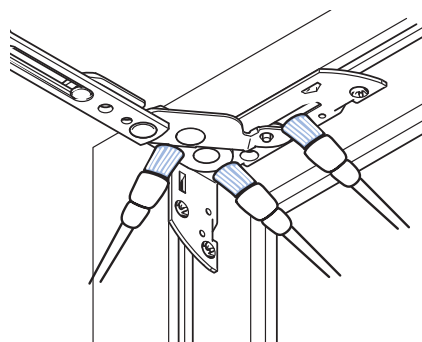
Schere und Ecklager

Fenster und Fenstertüren mit verdeckt liegenden Gelenkteilen (im geschlossenen Zustand)

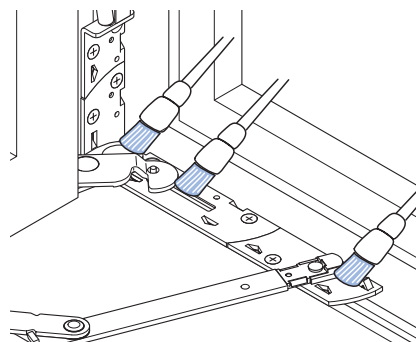
Die Schere und das Ecklager sollten mindestens einmal jährlich an allen beweglichen Kontaktstellen gefettet werden. Die Schmierstellen sind mit harz- und säurefreiem Fett einzustreichen.



Schere (Flügel)



Schere (Blendrahmen)



Ecklager



Achtung!

Der Beschlag ist regelmäßig von Schmutz zu befreien, um eine einwandfreie Funktion und Langlebigkeit zu gewährleisten!

Schere (Flügel)

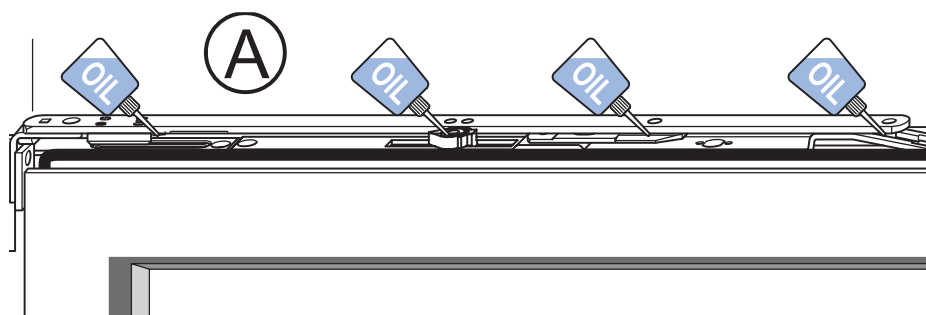
Fenster und Fenstertüren mit sichtbaren Gelenkteilen (im geschlossenen Zustand)

Das Beschlagteil „Schere“ bildet in Kombination mit dem Scherenlager die bewegliche Einheit oben am Fensterflügel. Durch Betätigung des Fenstergriffes steuert sie die Umschaltung von Dreh- auf Kippstellung. Die Schere ist mindestens einmal jährlich an allen Kontaktstellen mit der Oberschiene zu ölen.

Auf die Schmierstellen einige Tropfen harz- und säurefreies Öl träufeln.

Hinweis:

Das Scherenlager darf nicht geölt oder gefettet werden.



Schere



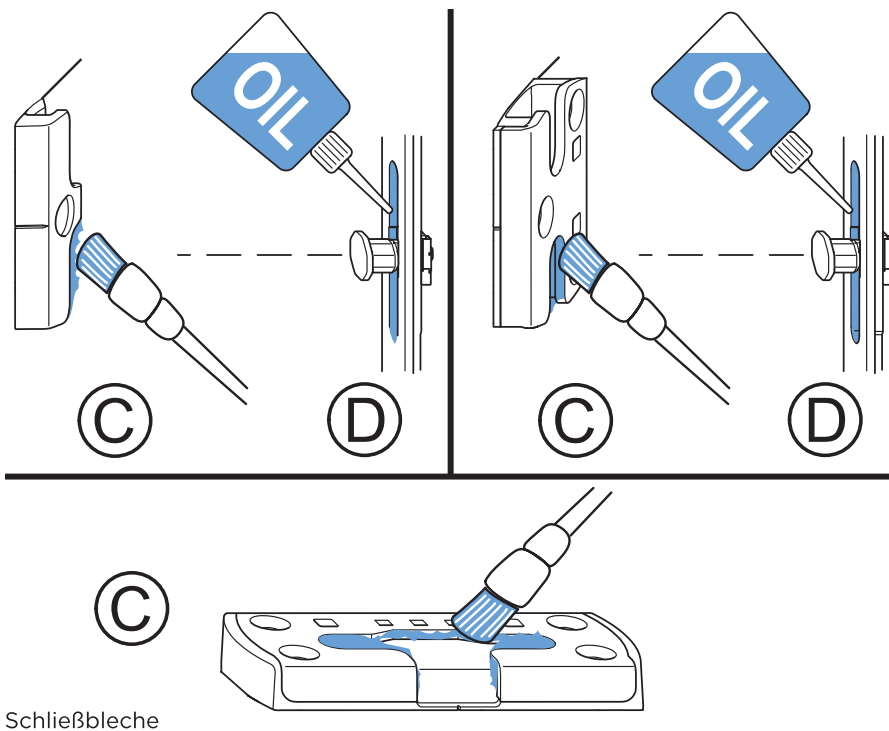
Achtung!

Verletzungsgefahr. Das Fenster kann beim Aushängen herunterfallen und zur Verletzung von Personen führen. Das Fenster zur Wartung nicht aushängen.

Schließbleche

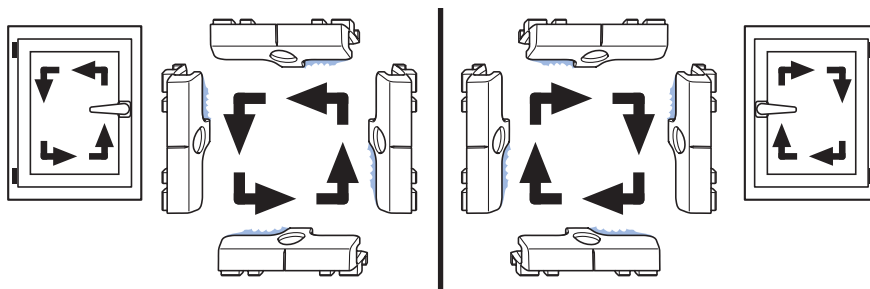
Um die Leichtgängigkeit der Beschläge zu erhalten, müssen die Schließbleche mindestens einmal jährlich geschmiert werden.

1. Schließbleche (C) an den Einlaufseiten mit technischer Vaseline oder einem anderen geeigneten Fett schmieren.
2. Gleitflächen der Schließbolzen (D) mit einem harz- und säurefreien Öl bestreichen.



Bestimmung der Einlaufseiten

links angeschlagenes Fenster; Griffolive rechts
rechts angeschlagenes Fenster; Griffolive links



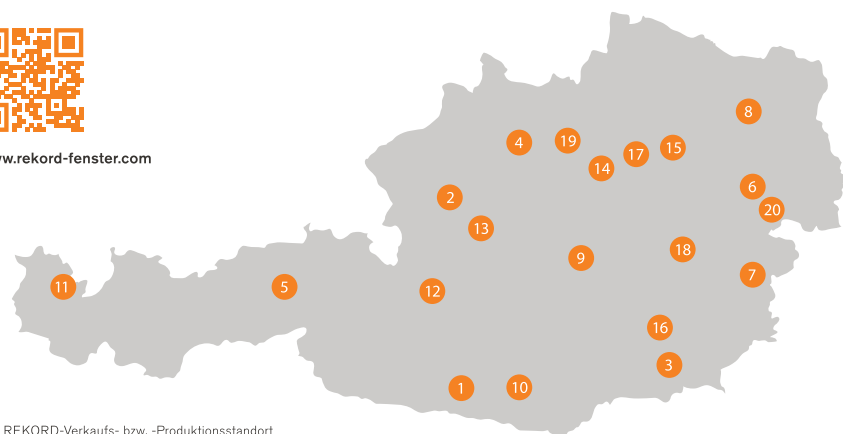
Einlaufseiten

REKORD STANDORTE

Durch unsere **20 Standorte** in ganz Österreich (10 davon sogar mit eigener Produktion) und **über 200 Partnerbetrieben**, sind wir stets auch in Ihrer Region für Sie da. Sollten Sie Ihre REKORD-Fenster und -Haustüren lieber vom Fachmann einbauen lassen wollen, vermitteln wir Ihnen auch gerne zusätzlich REKORD-Partner vor Ort.



www.rekord-fenster.com



● REKORD-Verkaufs- bzw. -Produktionsstandort

- | | | |
|---|--|---|
| 1. Kärnten
9722 Stadelbach bei Villach | 8. Niederösterreich Nord
2120 Wolkersdorf | 15. Niederösterreich West
3131 Getzersdorf bei Herzogenburg |
| 2. Oberösterreich/Salzburg
4894 Oberhofen am Irrsee | 9. Steiermark Nord
8774 Mautern | 16. Steiermark Süd
8020 Graz |
| 3. Steiermark Süd
8410 Weitendorf bei Wildon | 10. Kärnten
9020 Klagenfurt | 17. Niederösterreich
3390 Melk |
| 4. Oberösterreich
4623 Gunkirchen bei Wels | 11. Vorarlberg
6840 Götzis | 18. Steiermark
8680 Mürzzuschlag |
| 5. Tirol
6134 Vomp | 12. Salzburg
5600 St. Johann im Pongau | 19. Niederösterreich
4300 St. Valentin |
| 6. Niederösterreich Süd
2500 Baden bei Wien | 13. Oberösterreich
4820 Bad Ischl | 20. Burgenland
7000 Eisenstadt |
| 7. Burgenland
7423 Pinkafeld | 14. Niederösterreich/Oberösterreich
3300 Amstetten | |

